 **KNIKMOPS**  
ENGINEERED TO PERFORM  
**100% electric**

**KM 140 E**

TECHNISCHE BEGEVENS



**GEBROEDERS  
GEENS**

POWERFULL INNOVATIONS

Gebroeders Geens NV

Industriezone De Kluis  
Hinnenboomstraat 5  
2320 Hoogstraten, België

T: +32 (0)3 314 79 30

T: +32 (0)3 297 29 30

[info@knikmops.be](mailto:info@knikmops.be)

[www.knikmops.be](http://www.knikmops.be)



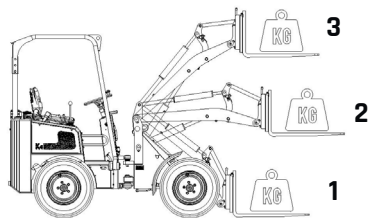
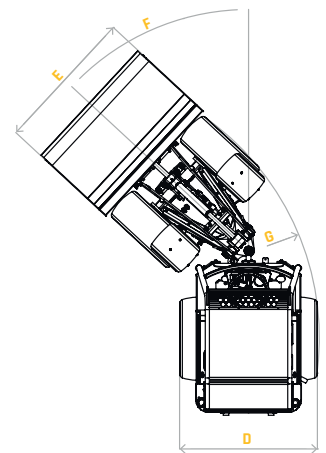
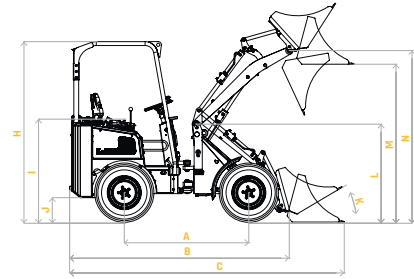
# KM 140 E



KM140 E standard

KM140 E endurance

mm	Wielbasis	A	1600	1600
mm	Totale lengte zonder bak	B	2710	2710
mm	Totale lengte met bak	C	33390	33390
mm	Totale breedte	D	950/1350	950/1350
mm	Breedte bak	E	1000/1270	1000/1270
°	Maximale draaihoek	F	47	47
mm	Draaicirkel buitenkant	G	2400	2400
mm	Hoogte Rolbeugel /Hoogte ROPS-FOPS	H	2170/2260	2170/2260
mm	Zithoogte	I	1270	1270
mm	Bodemvrijheid	J	315	315
°	Inkiephoek vanaf grondvlak	K	30	30
mm	Hoogte giekcharnier	L	1230	1230
mm	Overlaadhoogte	M	1975	1975
mm	Max. hoogte scharnier aanpik	N	2145	2145
kWh	Batterij grootte		20	30
h	Gemiddelde werktijd		5	8
h	gemiddelde laadtijd (80%)		1h45	2h30
	Aandrijfhydrauliek		plunjerpomp	plunjerpomp
	Wiel aandrijving		plunjer motor	plunjer motor
L/min	Debiet werkhydrauliek		48	48
bar	Werkdruk hydrauliek		180	180
kg	Rijklar gewicht zonder hulpstuk		1550	1550
kg	Hefkracht		1150	1150
kg	Uitbreekkracht		955	955
km/h	Rijsnelheid		16	16



KM 140 niet geknikt

	1	2	3
KM 140 niet geknikt	1260	970	740

Gegevens onder voorbehoud Gebroeders Geens (06-2021)

